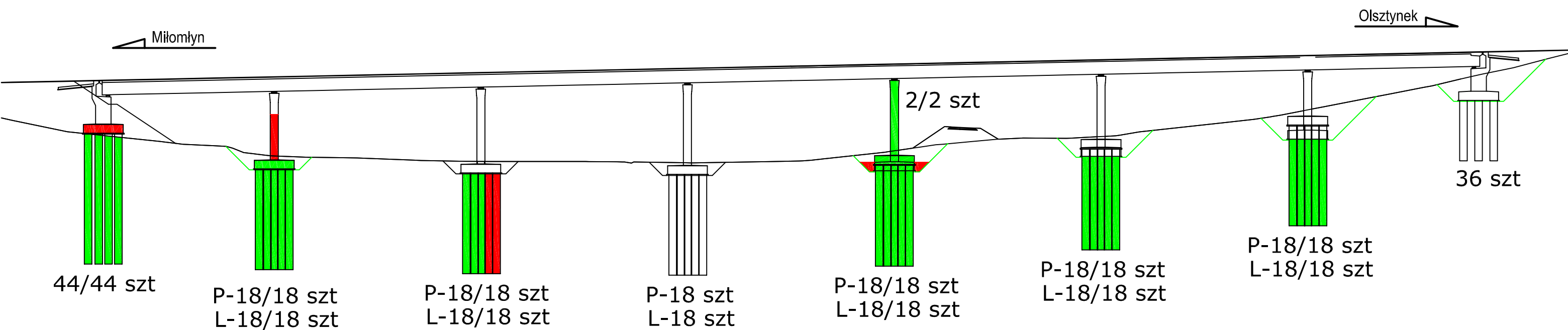





Graficzna prezentacja postępu Robót - obiekty mostowe

Obiekt mostowy MS22 19+224



-  do wykonania w kolejnych okresach sprawozdawczych
-  wykonany przed okresem sprawozdawczym
-  wykonany w okresie sprawozdawczym